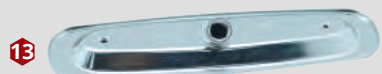




ÉQUIPEMENTS DE PISTES

- Bras
- Broses
- Buses
- Canons à mousse
- Flexibles haute pression
- Lances
- Pistolets
- Raccords tournants
- Supports

ÉQUIPEMENTS DE PISTES



BRAS

- | | | | | |
|---|---|--|--------------|---|
| | ★ | | 55570 | Bras MTM inox double rigide MF 1/4", 1600 x 1750 mm |
| 1 | ☆ | | 55590 | Bras MTM inox double rigide MF 1/4", 1750 x 2000 mm |
| | ☆ | | 55340 | Bras MTM inox en Z semi-rigide, 1550 mm |
| 2 | ☆ | | 55020 | Bras MTM inox rigide 1600 mm + tube inox 1/4" |
| | ☆ | | 55010 | Bras MTM inox rigide 1750 mm + tube inox 1/4" |
| 3 | ☆ | | 55540 | Bras MTM inox mural semi-rigide tube flexible 2000 mm |
| 4 | ☆ | | 54600 | Flexible double tresse HP pour bras 1600 mm F 1/4" F 3/8", coude +ressort |
| | ☆ | | 54610 | Flexible double tresse HP pour bras 1750 mm F 1/4" F 3/8", coude +ressort |
| | ☆ | | 54500 | Flexible double tresse HP pour bras en Z 1550 mm F 3/8" F 1/4", coude + ressort |
| | ☆ | | 37900 | Tube inox 304L Ø 6-8 mm (le m) |

BROSSES

MTM

- | | | | |
|---|---|--------------|--|
| 5 | ☆ | 58020 | Brosse en poils naturels 6 cm |
| 6 | ☆ | 58030 | Brosse en poils naturels 6 cm + support F 1/4" |
| 7 | ☆ | 58029 | Brosse en poils naturels 9 cm |
| 8 | ☆ | 58035 | Brosse en poils naturels 9 cm + support F 1/4" |
| 9 | ☆ | 58230 | Support plastique 1/4" |

VORWERK

- | | | | |
|----|---|--------------|-------------------------------|
| 10 | ☆ | 58005 | Brosse en poils naturels 6 cm |
| 11 | ☆ | 58210 | Cache plastique |
| 12 | ☆ | 58240 | Support alu 1/4" |
| 13 | ☆ | 58250 | Support inox |

BUSES

1/4"



1



51625 Buse H 1/4" 1505

51630 Buse H 1/4" 25025

51635 Buse H 1/4" 2503

51605 Buse H 1/4" 2504

51610 Buse H 1/4" 2505

51010 Buse H 1/4" 4003

51020 Buse H 1/4" 4004

51650 Buse H 1/4" 4005

51030 Buse H 1/4" 5003

51040 Buse H 1/4" 5004

51670 Buse H 1/4" 5005

51680 Buse H 1/4" 5007

51050 Buse H 1/4" 6503

51060 Buse H 1/4" 6504

51070 Buse H 1/4" 8003

51080 Buse H 1/4" 8004

51090 Buse H 1/4" 9503

1/8"



2



51735 Buse H 1/8" 2503

51600 Buse H 1/8" 2504

51740 Buse H 1/8" 2505

51100 Buse H 1/8" 4003

51110 Buse H 1/8" 4004

51120 Buse H 1/8" 4005

51125 Buse H 1/8" 5003

51130 Buse H 1/8" 5004

51140 Buse H 1/8" 6503

51150 Buse H 1/8" 6504

51160 Buse H 1/8" 8003

51170 Buse H 1/8" 8004



LE SAVIEZ-VOUS ?

Buse H 1/4" 15 05

1/4" Ø du filetage de la buse

15 angle de dispersion

05 débit de l'eau

CORRESPONDANCES DÉBIT DE L'EAU

01	2,3 l/min	04	9,1 l/min
02	4,6 l/min	05	11,4 l/min
025	5,6 l/min	06	13,7 l/min
03	6,8 l/min	07	16,8 l/min

Nous préconisons le remplacement des buses toutes les 200 heures. L'usure des buses conduit en effet à des surconsommations d'eau, de gaz et de concentrés de lavage.

1



2



3



4



5



6



7



8



9



10



11



BUSES

TÊTES PLATES



1



51795 Buse TP 4003 SS

51798 Buse TP 4004 SS

51180 Buse TP 6503 SS

51190 Buse TP 6504 SS

51200 Buse TP 8003 SS

51210 Buse TP 8004 SS

51815 Buse TP 8005 SS

51500 Buse TPU 110-01-SS

51800 Buse TPU 5004 SS

51805 Buse TPU 6505 SS

PARFUMEUR

2



79717 Buse pour parfumeur

PROTECTION

3



50540 Écrou pour protection de buse à vis



50580 Porte-buse pour canon à mousse



50585 Porte-buse avec protection bleue 1/4"

4



50575 Porte buse avec protection noire souple 1/4"

5



50530 Protection de buse à vis

6



50550 Protection de buse noire à clips 1/8"

7



50525 Protection de buse noire rigide



50680 Protection de buse noire

CANONS À MOUSSE

8



50910 Buse laiton basse pression

9



50915 Buse laiton haute pression

10

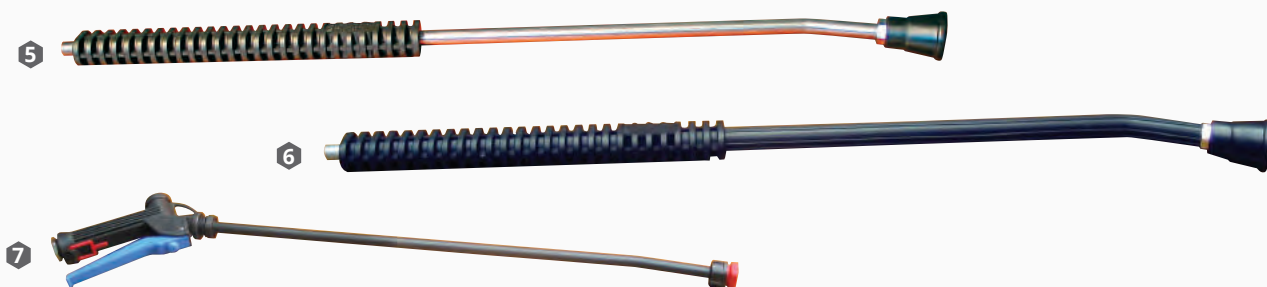


53280 Pistolet spécial canon à mousse

11



50900 Canon à mousse complet avec pistolet + buse basse pression



FLEXIBLES HAUTE PRESSION

★		
☆	54010	Flexible 1 tresse bleu 0,80 m, FF 1/4", DN 08 BSP
1 ☆	54450	Flexible 2 tresses bleu 0,80 m, partie haute F 1/4" + raccord rapide F
2 ☆	54440	Flexible 2 tresses bleu 3 m, partie basse F 1/4" + raccord rapide M
3 ☆	54210	Flexible 2 tresses bleu 3,50 m, FF 1/4", BSP, DN 08 + manchette
☆	54240	Flexible 2 tresses bleu 3,50 m, FF 3/8", BSP, DN 08 + manchette
☆	54220	Flexible 2 tresses bleu 4,20 m, FF 1/4", BSP, DN 08 + manchette
☆	54250	Flexible 2 tresses bleu 4,20 m FF 3/8", BSP, DN 08 + manchette
☆	54230	Flexible 2 tresses bleu 5 m, FF 1/4", BSP, DN 08 + manchette
☆	54260	Flexible 2 tresses bleu 5 m, FF 3/8", BSP, DN 08 + manchette
4 ☆	54160	Flexible PU confort bleu 3,50 m, FF 1/4" + manchette
☆	54165	Flexible PU confort bleu 3,90 m, FF 1/4" + manchette
☆	54170	Flexible PU confort bleu 4,20 m, FF 1/4" + manchette
☆	54180	Flexible PU confort bleu 5 m, FF 1/4" + manchette



LANCES

LANCES HAUTE PRESSION

☆	50080	Lance inox inclinée 500 mm, buse 1/4" + porte-buse
☆	50009	Lance inox 500 mm + protection intégrale
☆	50006	Lance flexible inox bleue 700 mm
5 ☆	50090	Lance inox inclinée 700 mm + porte-buse
☆	50710	Lance inox inclinée noire 900 mm + porte-buse
☆	50740	Lance inox inclinée noire 1200 mm + porte-buse
6 ☆	50010	Lance inox 700 mm, protection intégrale noire
☆	50015	Lance inox 1200 mm, protection intégrale noire
7 ☆	79272	Lance basse pression pour nettoyeur jantes avec buse inox





LANCES BROSSES



50144 Lance brosse mousse inclinée inox 700 mm

50145 Lance brosse mousse inclinée inox 950 mm

50140 Lance brosse mousse inclinée inox 950 mm + injecteur

50142 Lance brosse mousse inclinée inox 950 mm + injecteur + brosse

50175 Lance brosse mousse inclinée inox 1200 mm

50630 Injecteur à mousse Ø 2,5, FM 1/4"

LANCES ÉPÉE



50120 Lance épée inox noire 700 mm, buse 1/8"

50130 Lance épée inox bleue 700 mm, buse 1/8"

50131 Lance épée inox bleue 700 mm, buse 1/8" + écrou laiton à visser

LANCES RÉTRACTABLES



50420 Lance rétractable perpendiculaire

52090 Bavette caoutchouc

52230 Écrou raccord tube

52020 Goupille de levier

52030 Goupille pour buse jaune

52040 Joint torique pour lance brosse

52050 Levier jaune sabot de brosse

52060 Petit aimant pour lance

52070 Poignée isolante forme demie-lune

52100 Protection de buse jaune

52220 Protection de buse noire

52130 Ressort de levier





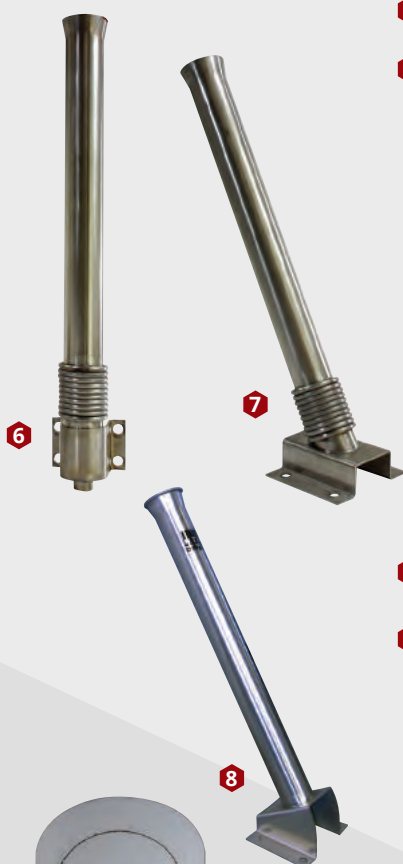
LANCES RÉTRACTABLES

- ★
- 1 ☆ 52150 Sabot pour lance perpendiculaire
- 2 ☆ 52080 Support brosse lance perpendiculaire
- 3 ☆ 52170 Tube de lance
- ☆ 52190 Vis à tête conique pour bavette
- ☆ 52200 Vis à tôle pour sabot
- ☆ 52210 Vis sans tête
- ☆ 52180 Vis pour poignée forme demie-lune

PISTOLETS

- ☆ 79718 Pistolet + buse parfumeur
- 4 ☆ 53210 Pistolet AURA 25 l/min, 210 B, sans fuite, 3/8"
- 5 ☆ 53232 Pistolet SG25 30 l/min, fuite 1,1 l/min, poignée bleue
- 6 ☆ 53273 Pistolet SG25 30 l/min, fuite 1,1 l/min, poignée bleue + raccord tournant
- ☆ 53270 Pistolet SG25 30 l/min, fuite 1,8 l/min, poignée bleue + raccord tournant
- ☆ 53230 Pistolet SG25 30 l/min, fuite 1,8 l/min, poignée bleue
- ☆ 53045 Pistolet SG25 30 l/min, fuite hors gel, poignée verte
- 7 ☆ 53046 Pistolet SG25 30 l/min, sans fuite, poignée verte + raccord tournant
- 8 ☆ 53240 Pistolet SG25 sans gâchette 30 l/min
- ☆ 53245 Pistolet SG25 sans gâchette 30 l/min + raccord tournant
- 9 ☆ 79271 Poignée pour lance-jantes
- 10 ☆ 54700 Raccord tournant MTM FM 3/8"





RACCORDS TOURNANTS

RACCORDS TOURNANTS DROITS



56020 Raccord tournant droit F 1/4" M 3/8"

56021 Raccord tournant droit inox F 1/4" M 3/8",
2 roulements

56040 Raccord tournant droit F 3/8" M 1/4"

56041 Raccord tournant droit inox F 3/8" M 1/4",
2 roulements

56010 Raccord tournant droit MF 1/4"

56011 Raccord tournant droit inox MF 1/4",
2 roulements

56030 Raccord tournant droit MF 3/8"

56031 Raccord tournant droit inox MF 3/8",
2 roulements

RACCORDS TOURNANTS 90°



56060 Raccord tournant 90° M 1/4" F 3/8"

56061 Raccord tournant 90° inox M 1/4" F 3/8",
2 roulements

56080 Raccord tournant 90° M 3/8" F 1/4"

56081 Raccord tournant 90° inox M 3/8" F 1/4",
2 roulements

56050 Raccord tournant 90° MF 1/4"

56051 Raccord tournant 90° inox MF 1/4",
2 roulements

56070 Raccord tournant 90° MF 3/8"

56071 Raccord tournant 90° inox MF 3/8",
2 roulements

SUPPORTS



57020 Bac à lance brosse inox, fixation au sol

57060 Porte-lance flexible droit inox 650 mm,
fixation murale

57050 Porte-lance flexible inox, fixation au sol

57070 Porte-lance inox, sans ressort, fixation au sol

59150 Support casque inox